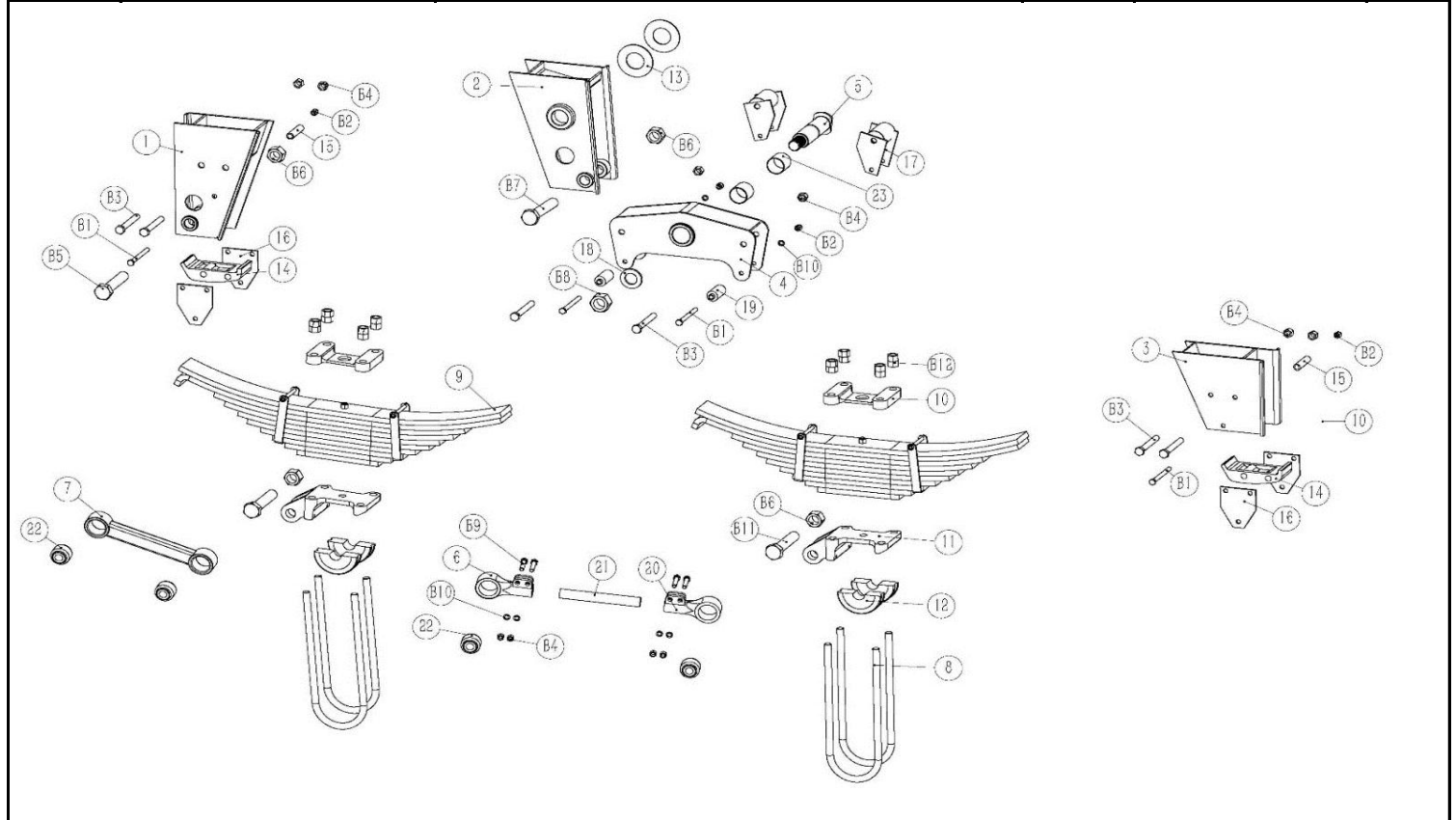


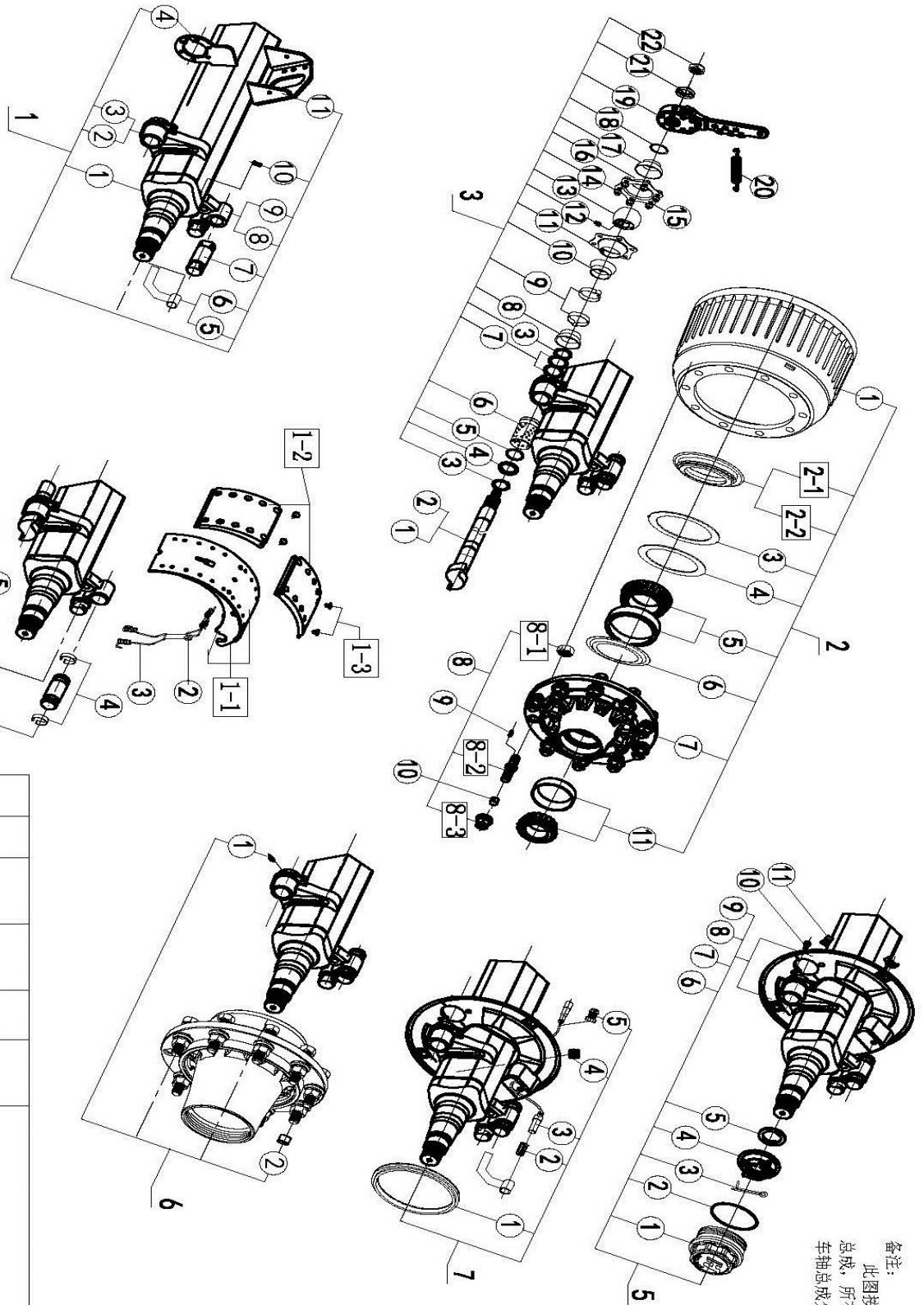
№ п/п	Обозначение	Наименование	Кол-во на ТС	Комментарий	Кол-во в заказ
1	161.40.29.4.FE00.1	Подвеска 2*16т	1		
2	161.40.29.4.FE00.2	Ось с АБС	1		
3	161.40.29.4.FE00.3	Ось без АБС	1		
4	161.40.29.4.FE00.4	Камера тормозная тип 30 в сборе	4		
29.1	161.40.29.4.FE00.1	Подвеска 2*16т			



№ п/п	Обозначение	Наименование	Кол-во на ТС	Комментарий	Кол-во в заказ
1		Кронштейн передний в сборе			
1.1.1	161.40.29.4.FE00.1.1.1	Кронштейн передний левый	1		
1.1.2	161.40.29.4.FE00.1.1.2	Кронштейн передний правый	1		
1.14	161.40.29.4.FE00.1.14	Подставка рессоры	2		

1.15	161.40.29.4.FE00.1.15	Распорная втулка	2		
1.16	161.40.29.4.FE00.1.16	Боковая пластина	4		
1.B1	161.40.29.4.FE00.1.B1	Болт М14*160	2		
1.B2	161.40.29.4.FE00.1.B2	Гайка М14	2		
1.B3	161.40.29.4.FE00.1.B3	Болт М20*165	4		
1.B4	161.40.29.4.FE00.1.B4	Гайка М20	4		
1.B5	161.40.29.4.FE00.1.B5	Болт М36*186	2		
1.B6	161.40.29.4.FE00.1.B6	Гайка М36	2		
2		Кронштейн средний в сборе			
2.2.1	161.40.29.4.FE00.2.2.1	Кронштейн средний левый	1		
2.2.2	161.40.29.4.FE00.2.2.2	Кронштейн средний правый	1		
2.13	161.40.29.4.FE00.2.13	Шайба	4		
2.B6	161.40.29.4.FE00.2.B6	Гайка М36	2		
2.B7	161.40.29.4.FE00.2.B7	Болт М36*214	2		
3		Кронштейн задний в сборе			
3.3	161.40.29.4.FE00.3.3	Кронштейн задний	2		
3.14	161.40.29.4.FE00.3.14	Подставка рессоры	2		
3.15	161.40.29.4.FE00.3.15	Распорная втулка	2		
3.16	161.40.29.4.FE00.3.16	Боковая пластина	4		
3.B1	161.40.29.4.FE00.3.B1	Болт М14*160	2		
3.B2	161.40.29.4.FE00.3.B2	Гайка М14	2		
3.B3	161.40.29.4.FE00.3.B3	Болт М20*165	4		
3.B4	161.40.29.4.FE00.3.B4	Гайка М20	4		
4		Балансир сборка			
4.4	161.40.29.4.FE00.4.4	Балансир	2		
4.17	161.40.29.4.FE00.4.17	Боковая пластина с втулкой в сборе	4		
4.23	161.40.29.4.FE00.4.23	Композитная втулка	4		
4.19	161.40.29.4.FE00.4.19	Распорная втулка	4		
4.B1	161.40.29.4.FE00.4.B1	Болт М14*160	4		
4.B13	161.40.29.4.FE00.4.B13	Гайка М14	4		
4.B10	161.40.29.4.FE00.4.B10	Пружинная шайба 14	4		
4.B3	161.40.29.4.FE00.4.B3	Болт М20*165	4		
4.B4	161.40.29.4.FE00.4.B4	Гайка М20	4		
5		Ось балансира сборка			
5.5	161.40.29.4.FE00.5.5	Ось балансира	2		
5.18	161.40.29.4.FE00.5.18	Шайба	2		
5.B8	161.40.29.4.FE00.5.B8	Гайка оси балансира	2		
6.1	161.40.29.4.FE00.6.1	Штанга регулируемая 404мм	1	94161.443.71.405	
6.1.6	161.40.29.4.FE00.6.1.6	Наконечник штанги регулируемой левый	1		
6.1.20	161.40.29.4.FE00.6.1.20	Наконечник штанги регулируемой правый	1		
6.1.21	161.40.29.4.FE00.6.1.21	Резьбовая шпилька (стержень)	1		
6.1.22	161.40.29.4.FE00.6.1.22	Сайлентблок штанги	2		
6.1.B9	161.40.29.4.FE00.6.1.B9	Болт М14*70	4		
6.1.B10	161.40.29.4.FE00.6.1.B10	Пружинная шайба 14	4		
6.1.B13	161.40.29.4.FE00.6.1.B13	Гайка М14	4		
6.2	161.40.29.4.FE00.6.2	Штанга регулируемая 460мм	1	94161.443.71.460	
6.2.6	161.40.29.4.FE00.6.2.6	Наконечник штанги регулируемой левый	1		
6.2.20	161.40.29.4.FE00.6.2.20	Наконечник штанги регулируемой правый	1		
6.2.21	161.40.29.4.FE00.6.2.21	Резьбовая шпилька (стержень) 320	1		
6.2.22	161.40.29.4.FE00.6.2.22	Сайлентблок штанги	2		
6.2.B9	161.40.29.4.FE00.6.2.B9	Болт М14*70	4		
6.2.B10	161.40.29.4.FE00.6.2.B10	Пружинная шайба 14	4		
6.2.B13	161.40.29.4.FE00.6.2.B13	Гайка М14	4		
7.1	161.40.29.4.FE00.7.1	Штанга нерегулируемая 404мм	1	94161.443.48.405	
7.1.7	161.40.29.4.FE00.7.1.7	Штанга нерегулируемая без с/блоков	1		
7.1.22	161.40.29.4.FE00.7.1.22	Сайлентблок штанги	2		

7.2	161.40.29.4.FE00.7.2	Штанга нерегулируемая 460мм	1	94161.443.48.460	
7.2.7	161.40.29.4.FE00.7.2.7	Штанга нерегулируемая без с/блоков	1		
7.2.22	161.40.29.4.FE00.7.2.22	Сайлентблок штанги	2		
8		Рессора сборка			
8.8	161.40.29.4.FE00.8.8	Стремянка	8		
8.9	161.40.29.4.FE00.8.9	Рессора	4		
8.10	161.40.29.4.FE00.8.10	Верхняя пластина крепления рессоры	4		
8.11	161.40.29.4.FE00.8.11	Кронштейн крепления оси	4		
8.12	161.40.29.4.FE00.8.12	Сегмент стремянки	8		
8.B6	161.40.29.4.FE00.8.B6	Гайка М36	6		
8.B11	161.40.29.4.FE00.8.B11	Болт М36*156	4		
8.B12	161.40.29.4.FE00.8.B12	Гайка стремянки	32		
29.2	161.40.29.4.FE00.2	Ось с АБС		двускат	



备注：
此图按
总成，所有
车轴总成分

分解图

设计	校对	审核	工艺	批准	共	张	第	张
处数	分区	更改文件号	签名	年、月、日	阶段标记	重量	比例	
2019.06.14	标准化							

№ п/п	Обозначение	Наименование	Кол-во на ось	Комментарий	Кол-во в заказ
1		Ось в сборе			
1.1	161.40.29.4.FE00.2.1.1	Балка оси	1		
1.2	161.40.29.4.FE00.2.1.2	Подшипник тормозного вала левый	1		
1.3	161.40.29.4.FE00.2.1.3	Подшипник тормозного вала правый	1		
1.4	161.40.29.4.FE00.2.1.4	Кронштейн кулачкового вала	2		
1.5	161.40.29.4.FE00.2.1.5	Кронштейн АБС (левый)	1		
1.6	161.40.29.4.FE00.2.1.6	Кронштейн АБС (правый)	1		
1.7	161.40.29.4.FE00.2.1.7	Палец суппорта	4		
1.8	161.40.29.4.FE00.2.1.8	Суппорт тормоза (левый)	1		
1.9	161.40.29.4.FE00.2.1.9	Суппорт тормоза (правый)	1		
1.10	161.40.29.4.FE00.2.1.10	Штифт АБС	2		
1.11	161.40.29.4.FE00.2.1.11	Кронштейн тормозной камеры	1		
2		Тормозной барабан, ступица в сборе			
2.1	161.40.29.4.FE00.2.2.1	Тормозной барабан	2		
2.2.1	161.40.29.4.FE00.2.2.2.1	Кольцо пылезащитное	2		
2.2.2	161.40.29.4.FE00.2.2.2.2	Держатель сальника	2		
2.3	161.40.29.4.FE00.2.2.3	Кольцо уплотнительное (маслоотражатель)	2		
2.4	161.40.29.4.FE00.2.2.4	Кольцо уплотнительное (маслоотражатель)	2		
2.5	161.40.29.4.FE00.2.2.5	Подшипник в сборе (большой)	2		
2.6	161.40.29.4.FE00.2.2.6	Маслоотражатель ступицы	2		
2.7	161.40.29.4.FE00.2.2.7	Ступица	2		
2.8.1	161.40.29.4.FE00.2.2.8.1	Гайка малая	20		
2.8.2	161.40.29.4.FE00.2.2.8.2	Шпилька колеса	20		
2.8.3	161.40.29.4.FE00.2.2.8.3	Колесная гайка	20		
2.9	161.40.29.4.FE00.2.2.9	Цилиндрическая шпилька	20		
2.10	161.40.29.4.FE00.2.2.10	Втулка колесной шпильки (центрирующая)	4		
2.11	161.40.29.4.FE00.2.2.11	Подшипник в сборе (малый)	2		
3		Тормозной привод в сборе			
3.1	161.40.29.4.FE00.2.3.1	Кулачковый вал (левый)	1		
3.2	161.40.29.4.FE00.2.3.2	Кулачковый вал (правый)	1		
3.3	161.40.29.4.FE00.2.3.3	Пружинное стопорное кольцо (большое)	4		
3.4	161.40.29.4.FE00.2.3.4	Гнездо сальника кулачкового вала	2		
3.5	161.40.29.4.FE00.2.3.5	Уплотнительное кольцо	2		
3.6	161.40.29.4.FE00.2.3.6	Втулка кулачкового вала	2		
3.7	161.40.29.4.FE00.2.3.7	Шайба регулировочная	2		
3.8	161.40.29.4.FE00.2.3.8	Резиновый пылезащитный чехол (большой)	4		
3.9	161.40.29.4.FE00.2.3.9	Хомут	4		
3.10	161.40.29.4.FE00.2.3.10	Пыльник	2		
3.11	161.40.29.4.FE00.2.3.11	Корпус подшипника кулачкового вала I	2		
3.12	161.40.29.4.FE00.2.3.12	Смазочный штуцер (прямой) масленка	2		
3.13	161.40.29.4.FE00.2.3.13	Подшипник кулачкового вала	2		
3.14	161.40.29.4.FE00.2.3.14	Гайка	12		
3.15	161.40.29.4.FE00.2.3.15	Болт М8×25	12		
3.16	161.40.29.4.FE00.2.3.16	Корпус подшипника кулачкового вала II	2		
3.17	161.40.29.4.FE00.2.3.17	Резиновый пылезащитный чехол (малый)	2		
3.18	161.40.29.4.FE00.2.3.18	Пружинное стопорное кольцо (малое)	4		
3.19	161.40.29.4.FE00.2.3.19	Регулировочный рычаг	2		
3.20	161.40.29.4.FE00.2.3.20	Пружина регулировочного рычага	2		
3.21	161.40.29.4.FE00.2.3.21	Накладка регулировочного рычага	2		
3.22	161.40.29.4.FE00.2.3.22	Гайка кулачкового вала	2		
4		Тормозная колодка в сборе			
4.1.1	161.40.29.4.FE00.2.4.1.1	Тормозная колодка	4		
4.1.2	161.40.29.4.FE00.2.4.1.2	Тормозная накладка	8		
4.1.3	161.40.29.4.FE00.2.4.1.3	Заклепка	80		

4.2	161.40.29.4.FE00.2.4.2	Стопорная пружина II	2		
4.3	161.40.29.4.FE00.2.4.3	Стопорная пружина I	2		
4.4	161.40.29.4.FE00.2.4.4	Стопорное кольцо опорного пальца	8		
4.5	161.40.29.4.FE00.2.4.5	Возвратная пружина колодки	4		
4.6	161.40.29.4.FE00.2.4.6	Стопорное кольцо	8		
4.7	161.40.29.4.FE00.2.4.7	Ось ролика тормозной колодки	8		
4.8	161.40.29.4.FE00.2.4.8	Втулка ролика тормозной колодки	4		
4.9	161.40.29.4.FE00.2.4.9	Ролик тормозной колодки	4		
5		Уплотнение ступицы			
5.1	161.40.29.4.FE00.2.5.1	Крышка ступицы	2		
5.2	161.40.29.4.FE00.2.5.2	Уплотнительное кольцо крышки ступицы	2		
5.3	161.40.29.4.FE00.2.5.3	Шплинт	2		
5.4	161.40.29.4.FE00.2.5.4	Гайка ступицы	2		
5.5	161.40.29.4.FE00.2.5.5	Стопорная шайба	2		
5.6	161.40.29.4.FE00.2.5.6	Пылезащитный чехол (правый 2)	1		
5.7	161.40.29.4.FE00.2.5.7	Пылезащитный чехол (правый 1)	1		
5.8	161.40.29.4.FE00.2.5.8	Пылезащитный чехол (левый 2)	1		
5.9	161.40.29.4.FE00.2.5.9	Пылезащитный чехол (левый 1)	1		
5.10	161.40.29.4.FE00.2.5.10	Шпилька M10×16	8		
5.11	161.40.29.4.FE00.2.5.11	Резиновая заглушка	6		
6		Детали			
6.1	161.40.29.4.FE00.2.6.1	Смазочный штуцер	2		
6.2	161.40.29.4.FE00.2.6.2	Защитный колпачок колесной шпильки правый	20		
7		АБС в сборе			
7.1	161.40.29.4.FE00.2.7.1	Зубчатое кольцо в сборе	2		
7.2	161.40.29.4.FE00.2.7.2	Эластичная втулка	2		
7.3	161.40.29.4.FE00.2.7.3	Датчик	2		
7.4	161.40.29.4.FE00.2.7.4	Заглушка	2		
7.5	161.40.29.4.FE00.2.7.5	Заглушка	2		